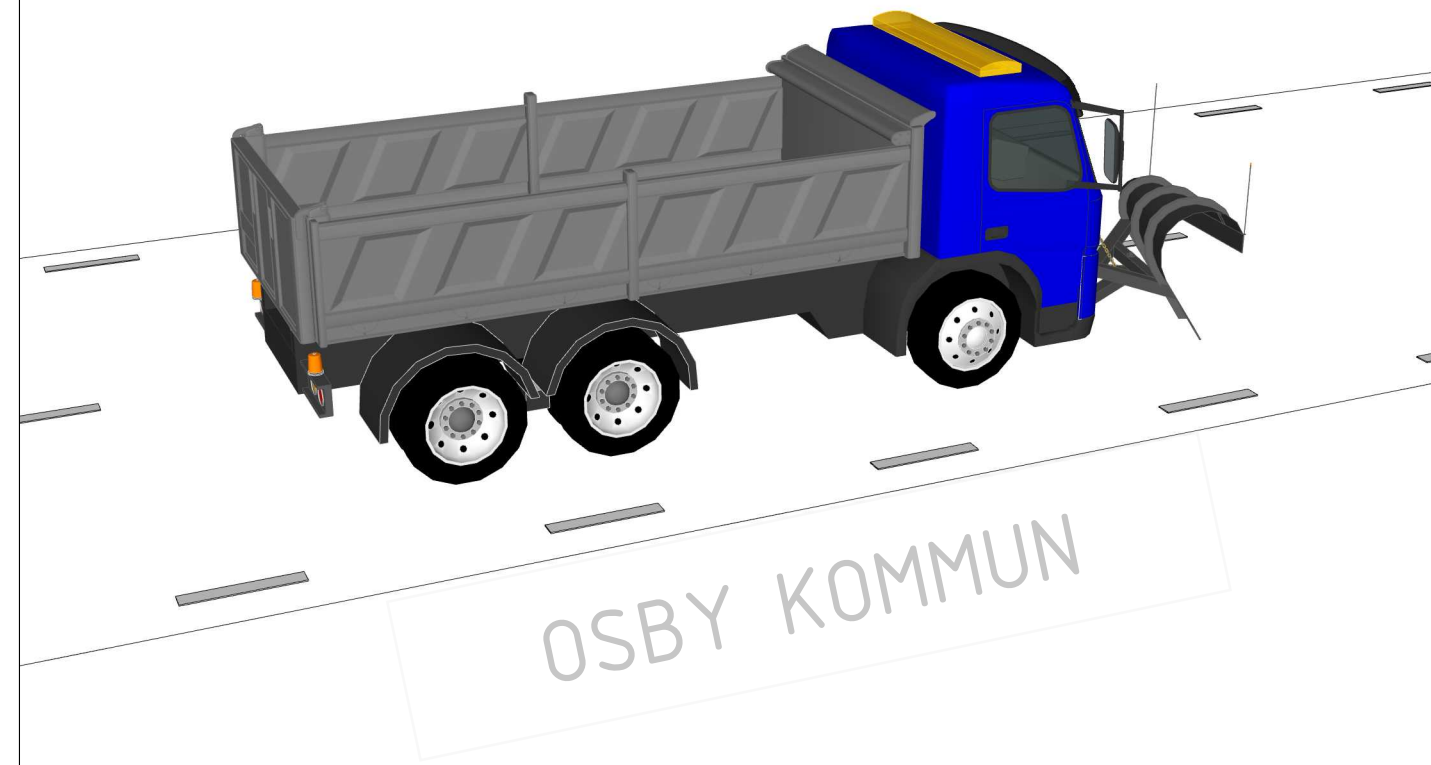


FÖRKLARINGAR

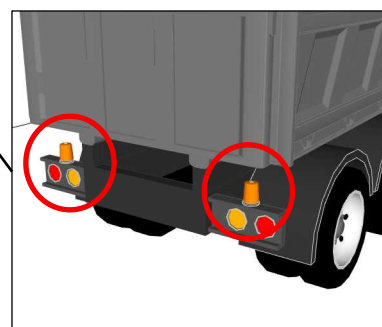
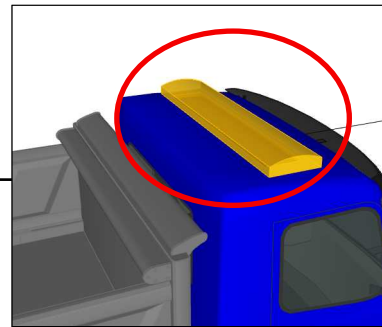
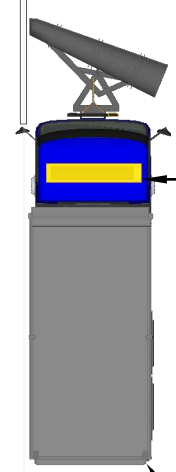
TYP AV ARBETE: SKYLTEXEMPEL FÖR RÖRLIGT ARBETE

VÄGTYP: -
 VÄGBREDD: -
 ORD. HASTIGHET: -
 SCHAKTDJUP: -
 REGELVERK: Sveriges Kommuner och Landsting
 Gatuarbete i tätort

3D-VY



OSBY KOMMUN



Personer som utför vägarbete, eller som vistas på en vägarbetsplats, ska bära tillåten varselkläder. Varselklädseln ska uppfylla standarden EN ISO 20471/ EN 471 klass 3 och ha tydlig CE märkning



ENTREPRENÖR SÄKERSTÄLLER ATT FASTIGHETSÄGARE HAR FRAMKOMLIGHET

RENHÅLLNINGSFORDON SKA HA FRAMKOMLIGHET.

Rörligt arbete
 Rörligt arbete innebär ett arbete som utförs med eller från motordrivet fordon i kontinuerlig rörelse längs vägen.
 Exempel på rörliga arbeten är sandning, saltning eller snöplogning. Snöröjning i korsning, busshållplats och motsvarande hanteras som rörligt arbete



Gräv tillstånd & TA-planer
 Bestämmelser och taxa



RITNINGSNUMMER: Sida 1 | DATUM: 2025-09-15
 TA_Osby kommun_Rörligt arbete | REVIDERING:

KONSTRUERAD AV: BJÖRN MÅRTENSSON
 BJORN.MARTENSSON@RAMUDDEN.SE | 0735-25 60 56

